

# “콘크리트 압송 시공 업무” 안전위생의 포인트

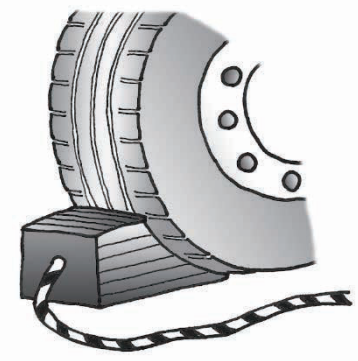
## 콘크리트 펌프차 설치 작업 주의

### (1) 카스토퍼 장치

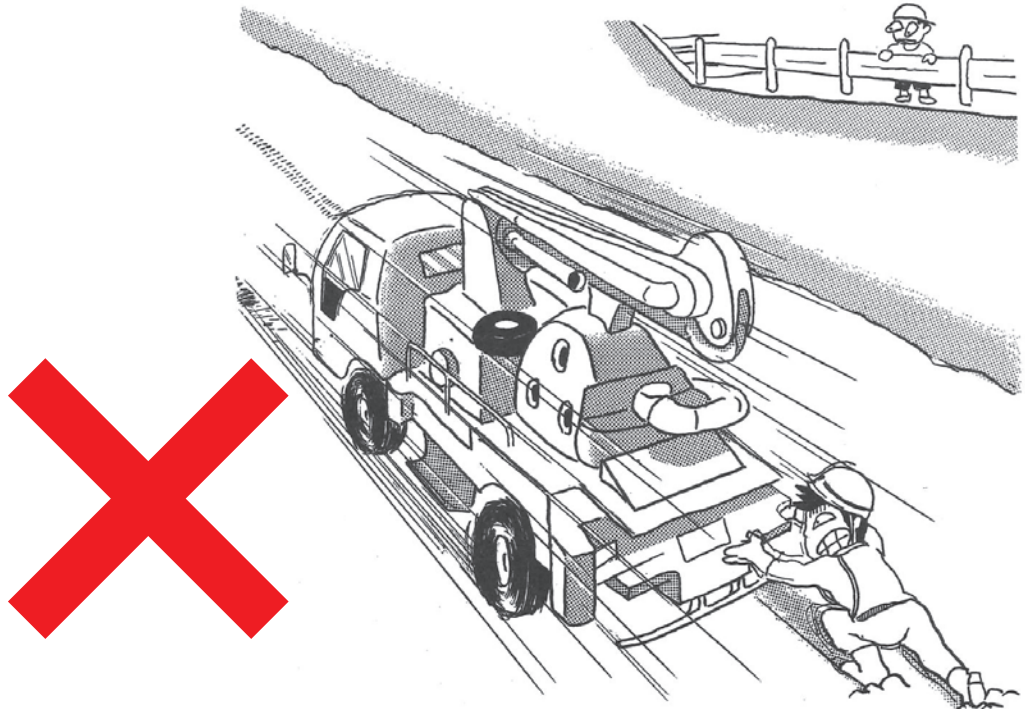
콘크리트 펌프차를 설치할 때는 자율 주행을 방지하기 위해 타이어에 카스토퍼를 확실히 설치합니다.



카스토퍼 장치 예



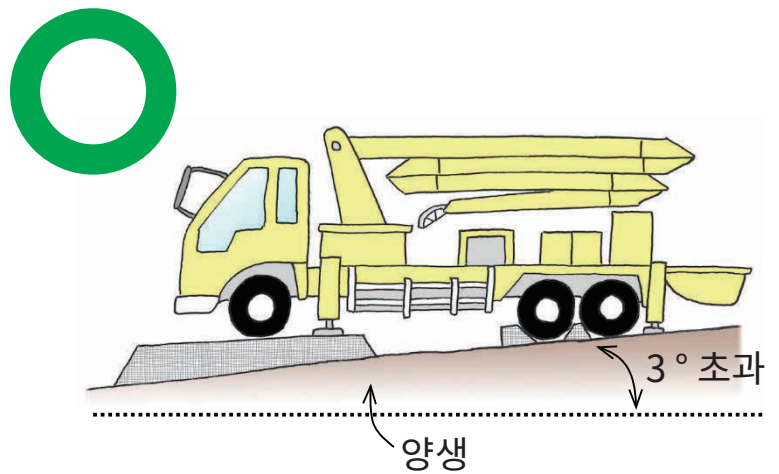
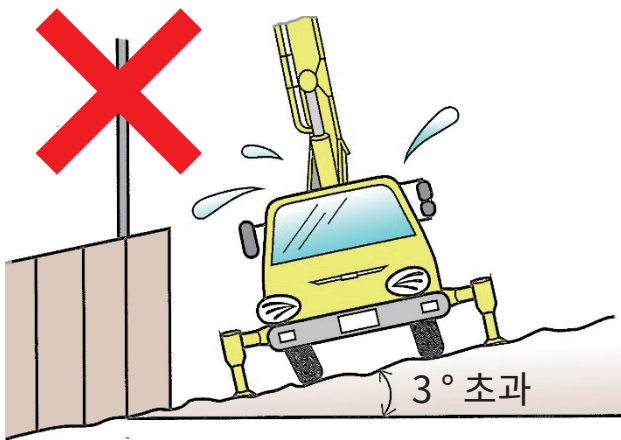
카스토퍼 사용 예



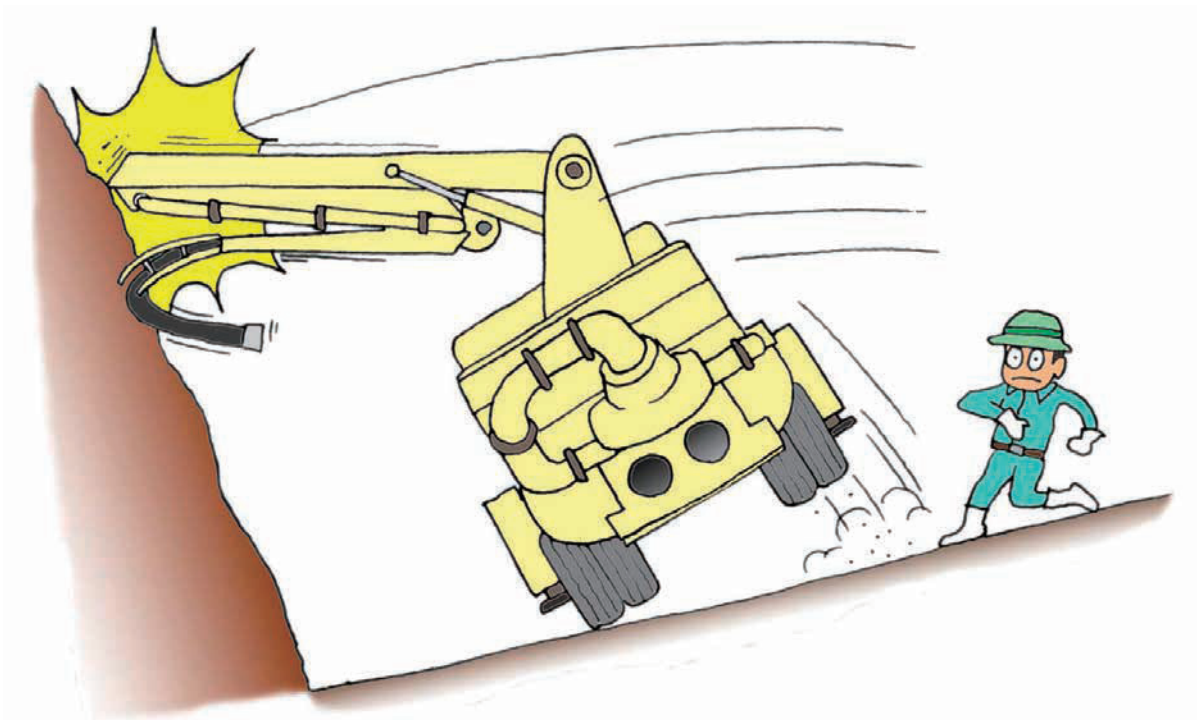
콘크리트 펌프차의 자율 주행 사고 예

## (2)경사지에 설치

■ 콘크리트 펌프차는 원칙적으로 수평인 장소에 설치합니다. 부득이 경사지에 설치할 때는 전도 사고를 방지하기 위해 아우트리거의 잭으로 차체의 수평 각도가 전후좌우 3° 이내가 되도록 조정합니다.



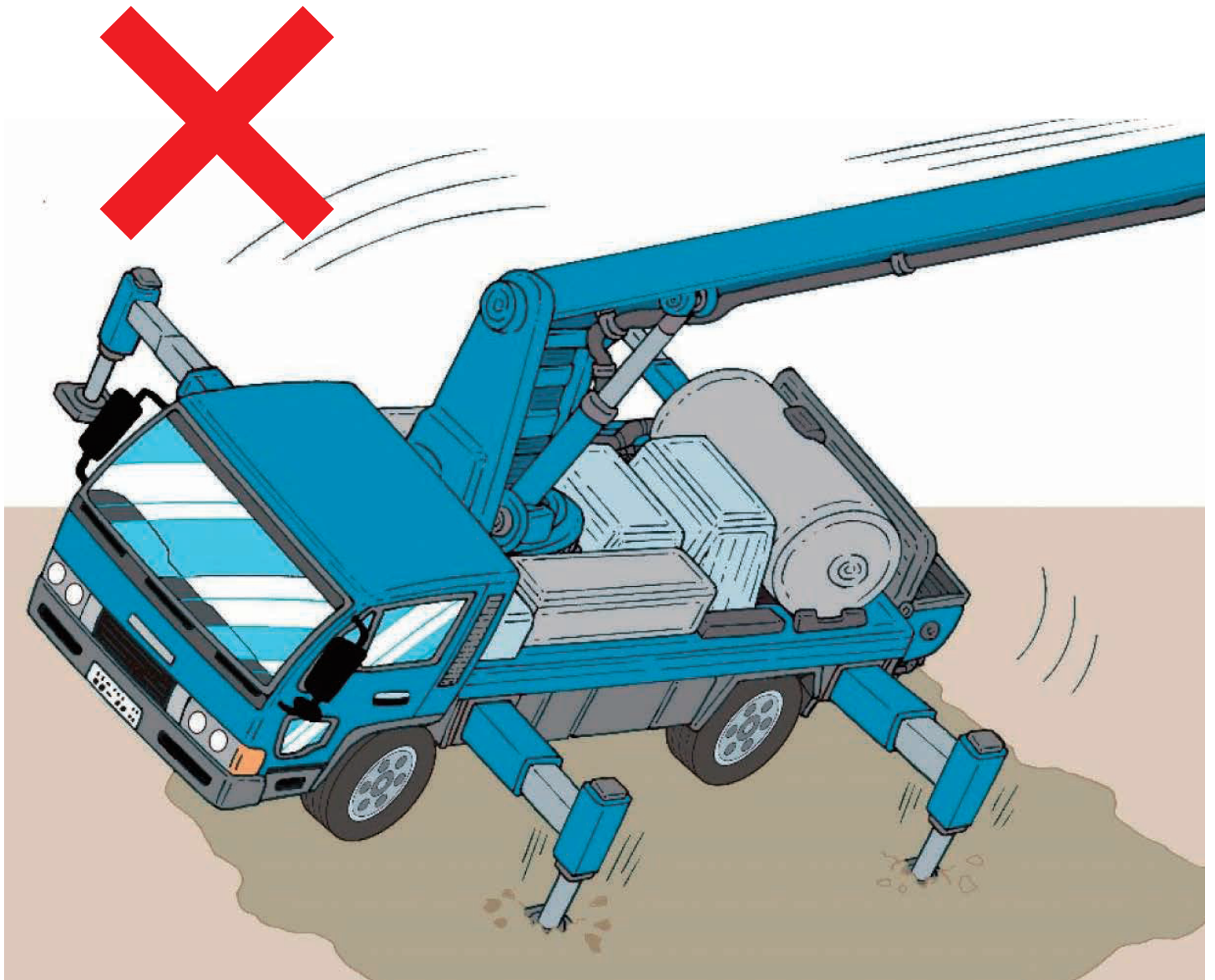
경사지에서의 설치



경사지에 콘크리트 펌프차를 설치하여 발생한 전도 사고 예

### (3) 되메우기 장소에는 설치를 피하기

골조 근처에는 되메우기한 경우가 많기 때문에, 콘크리트 펌프차를 설치하면 압송 작업 중에 아우트리거가 지면에 매몰되어 전도될 우려가 있습니다. 콘크리트 펌프차는 골조 근처에 되메우기한 곳을 피해 안전한 장소에 설치합니다.

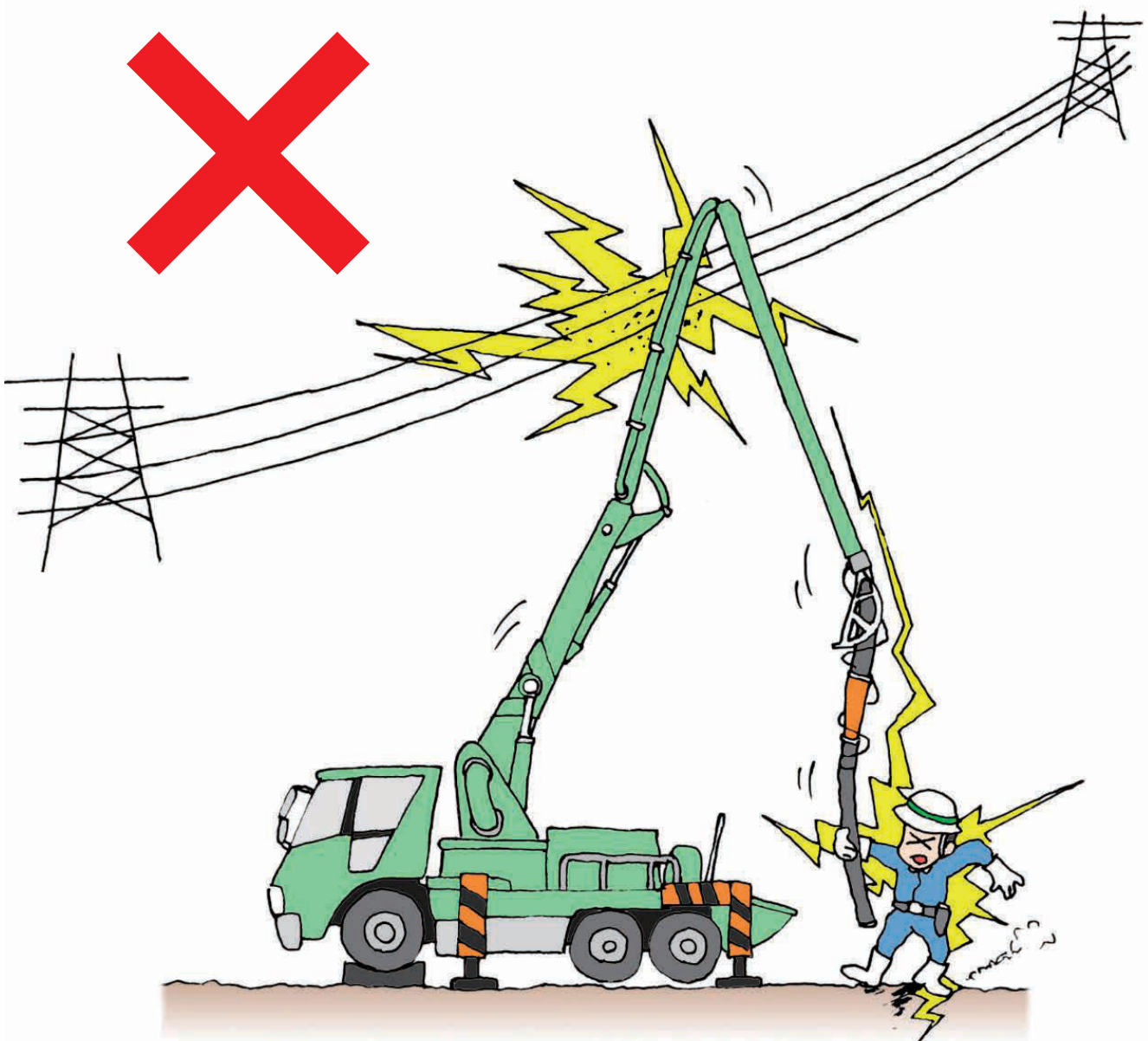


되메우기 장소에 콘크리트 펌프를 설치한 것에 의한 전도 사고 예

#### (4) 배전선·송전선 부근에 설치

배전선이나 송전선 부근에 붐이 있는 콘크리트 펌프차를 설치할 경우, 붐 작업 범위가 전선과 일정한 거리를 유지할 수 있는 장소에 설치합니다.

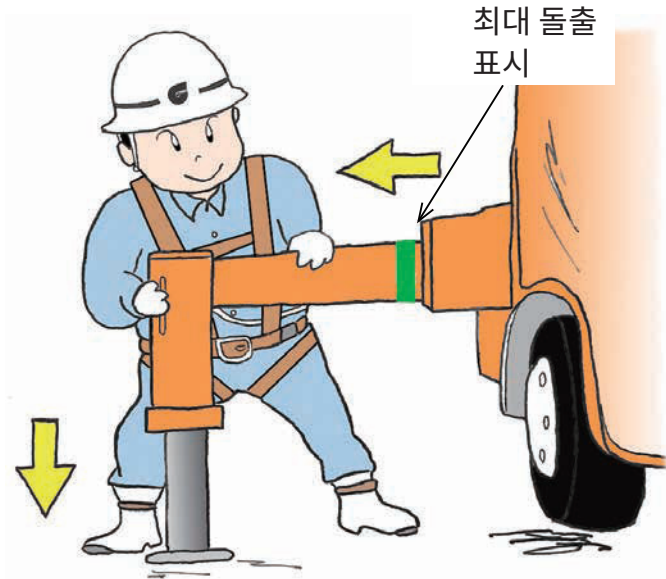
전압이 높은 전선에 붐이 가까워지면 직접 전선에 닿지 않아도 불꽃 방전으로 전기가 흘러 감전 재해로 이어질 위험성이 있습니다.



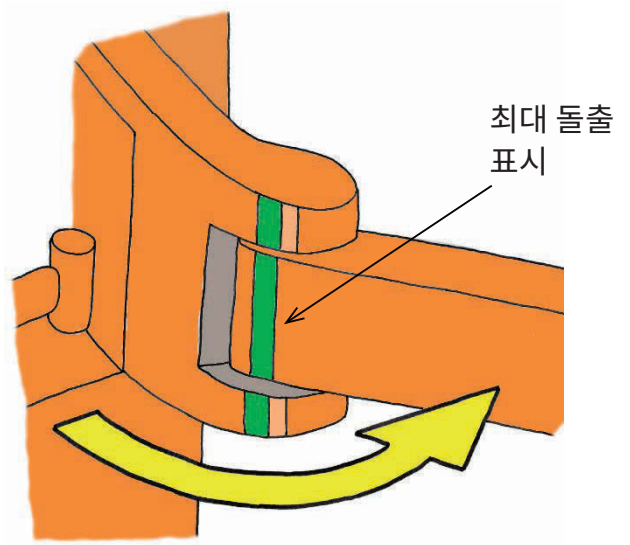
붐이 송전선에 가까워서 발생한 감전 재해 예

## (5)아웃트리거는 최대한으로 돌출

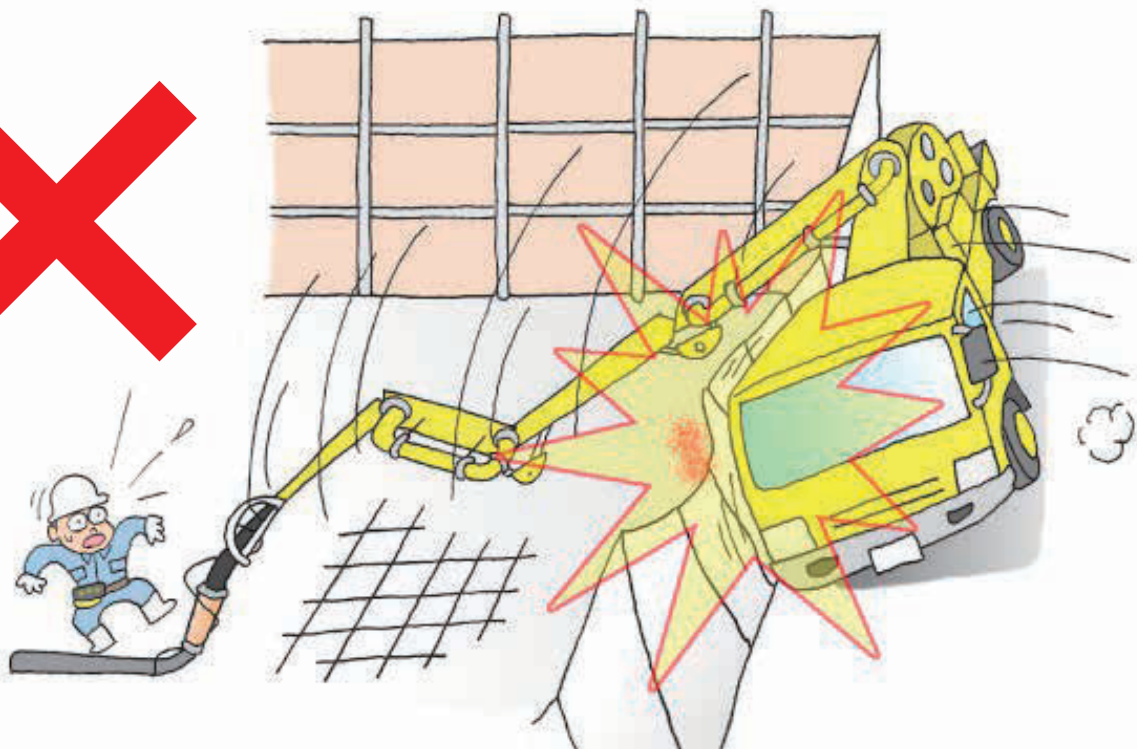
■ 붐을 사용하여 압송 작업을 할 경우, 전도 사고를 방지하기 위해 콘크리트 펌프차의 아웃트리거는 항상 양쪽을 최대폭으로 돌출시켜 설치합니다.



슬라이드식의 경우



웍식의 경우



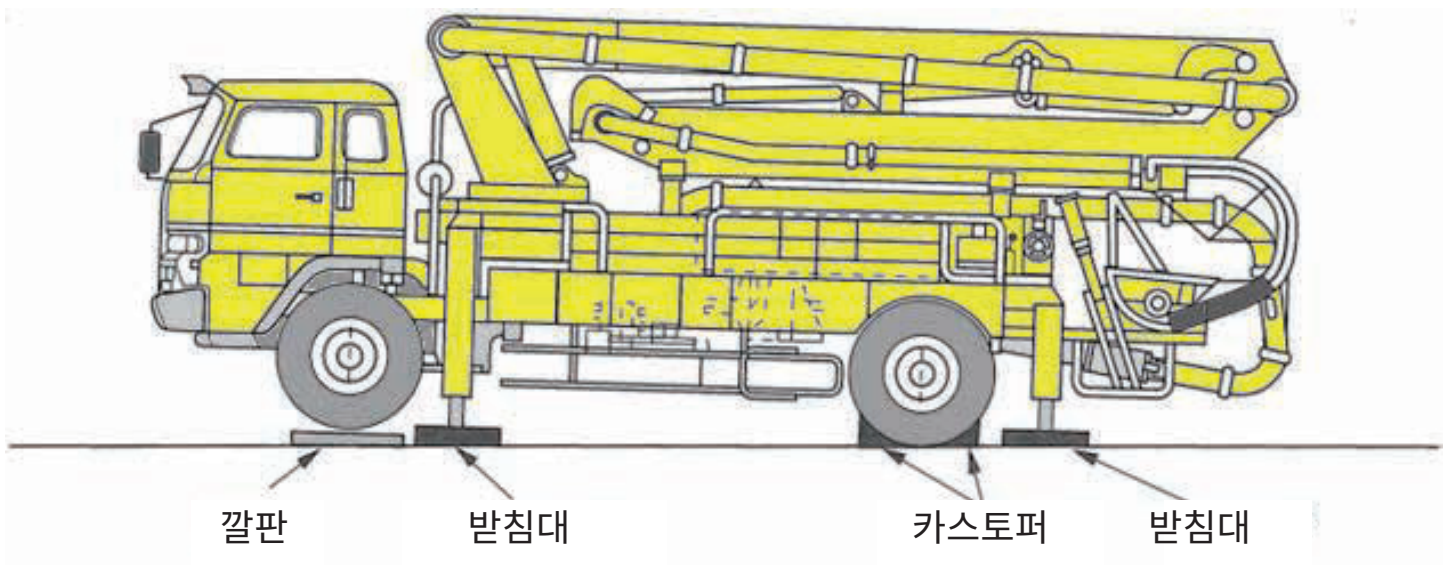
아웃트리거의 최대 돌출과 최대 돌출 표시

## (6) 받침대를 사용하여 설치하기

콘크리트 펌프차를 설치할 때는 차체의 무게나 압송 중 진동으로 아우트리거가 지면에 침하하여 전도하는 사고를 방지하기 위해, 받침대를 아우트리거의 플로트와 설치 지면 사이에 부설합니다.



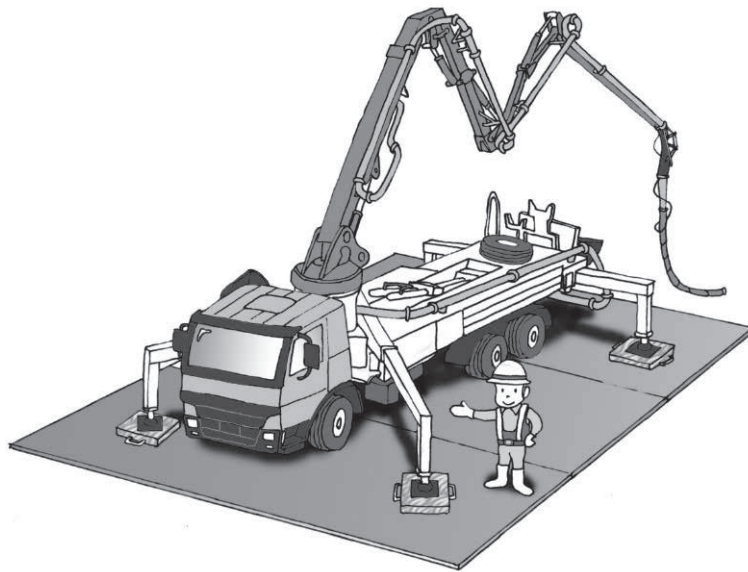
받침대의 예



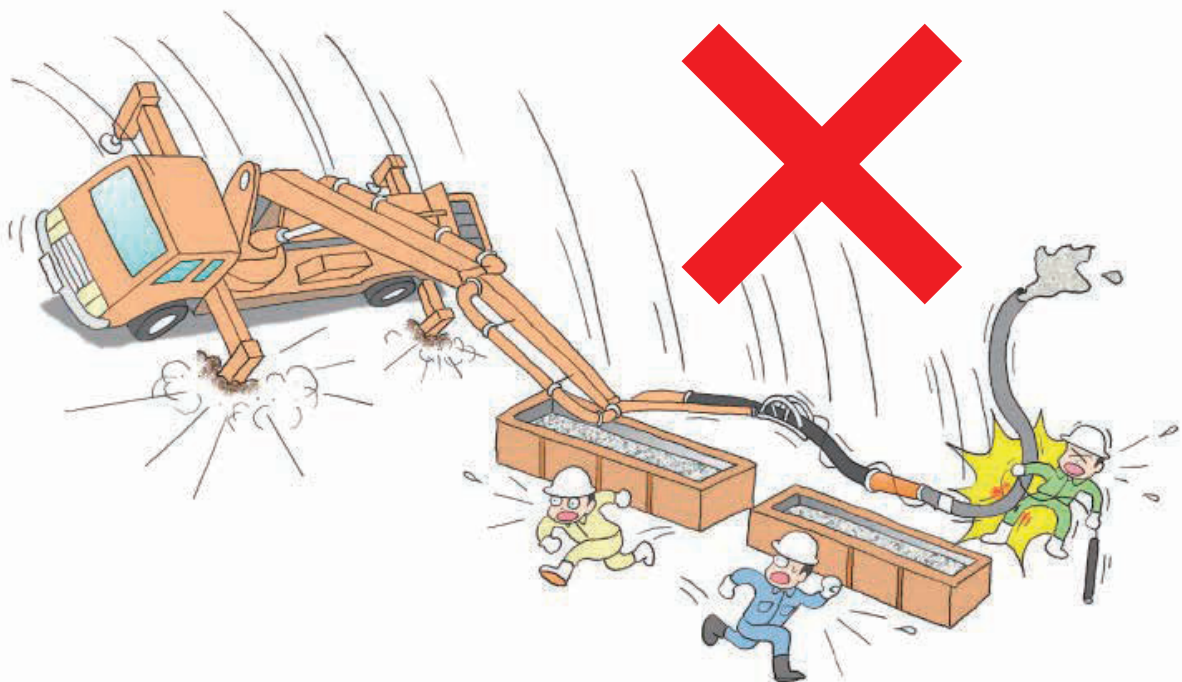
받침대를 사용한 콘크리트 펌프차의 설치 예

## (7) 연약한 지반에서는 깔개 철판을 사용하여 설치

진입구대나 콘크리트 포장 등 견고한 지반 이외의 장소에 콘크리트 펌프차를 설치할 때는 받침대만으로는 아우트리거가 지면에 침하하여 전도될 우려가 있으므로 깔개 철판으로 지면을 양생 및 보강하고 설치합니다.



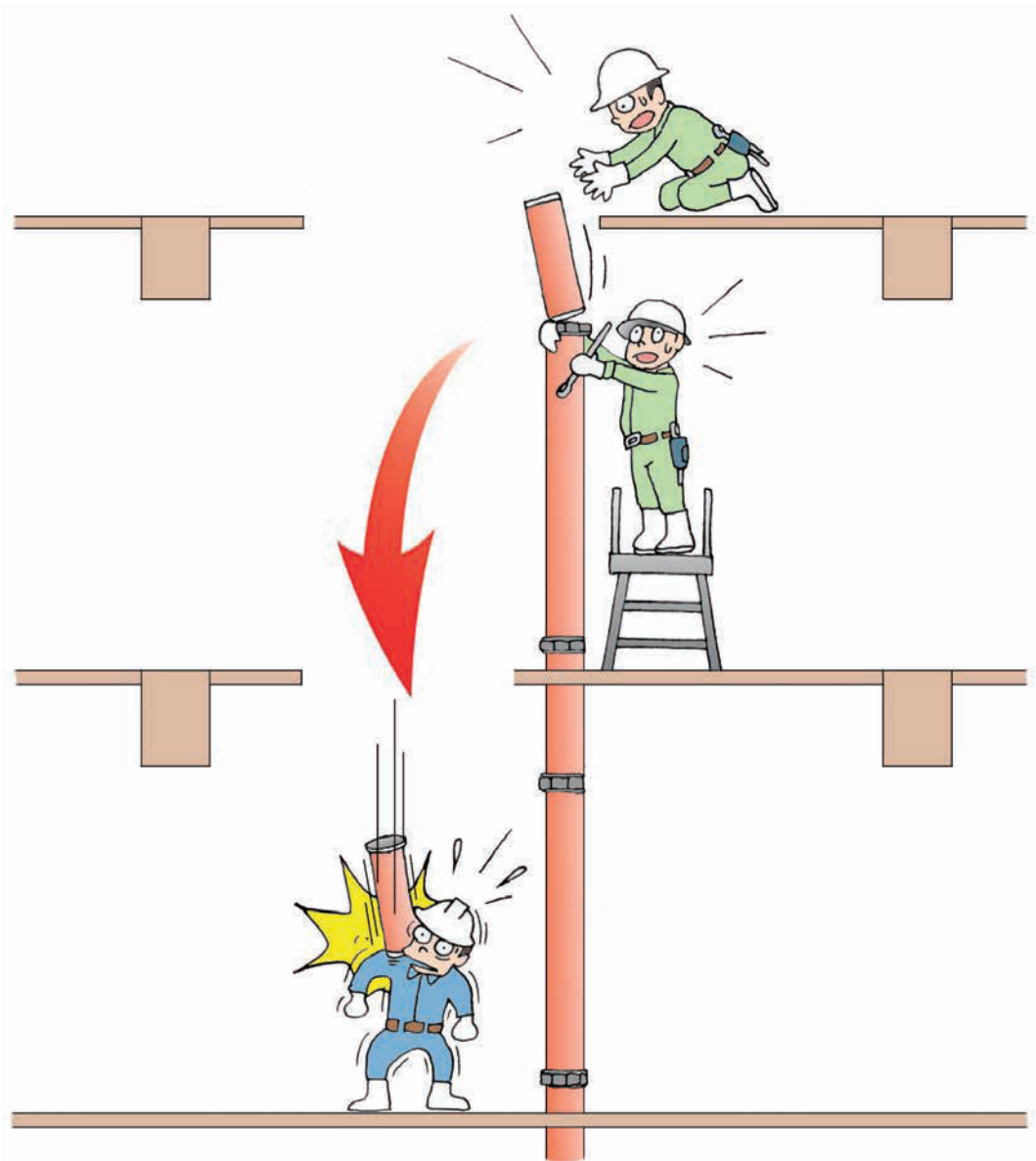
깔개 철판에 양생으로 콘크리트 펌프차를 설치한 예



깔개 철판에서 양생을 못 하고 아우트리거가 침하하여 콘크리트 펌프차가 전도된 사고 예

## (8) 비계 등에서 기자재를 떨어뜨리지 않도록 주의하기

비계 등에서 수송관이나 조인트(이음매), 공구 등을 떨어뜨리면 아래쪽 통행자를 다치게 할 우려가 있습니다. 위에서 물건을 떨어뜨리지 않도록 미끄럼 방지 기능이 장착된 장갑 착용, 안전망으로의 양생, 출입금지 조치 등 충분한 대책을 마련하십시오. 또한, 아래쪽은 출입을 금지합니다.



수송관을 떨어뜨려 아래쪽 통행자를 다치게 한 재해의 예